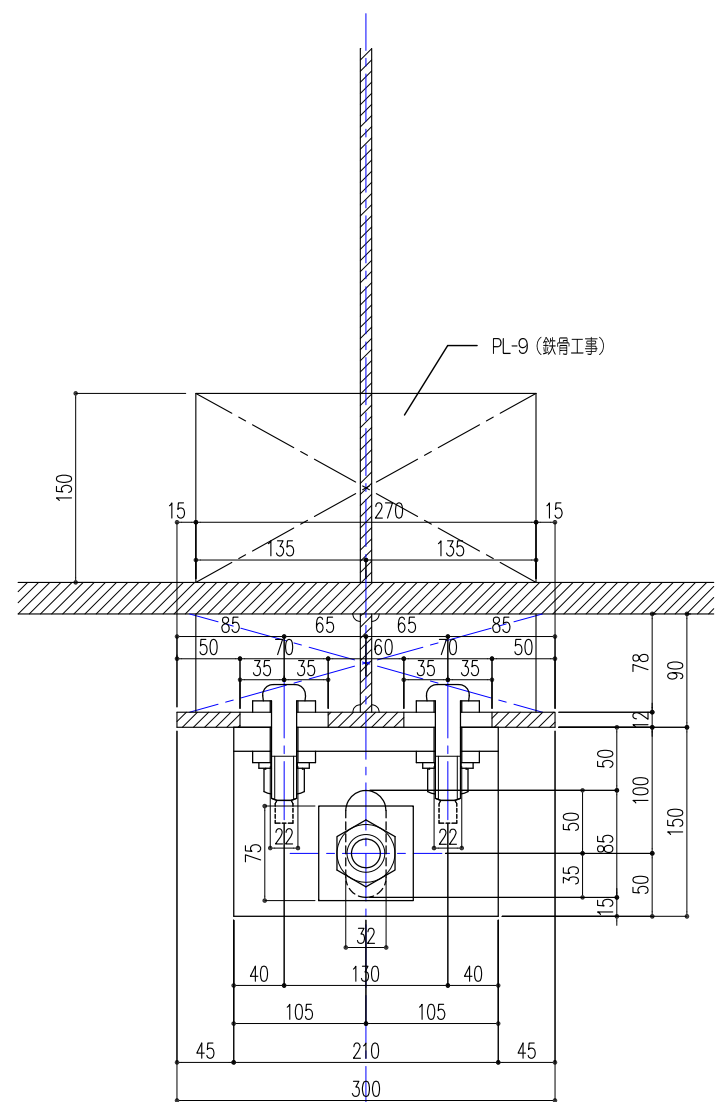
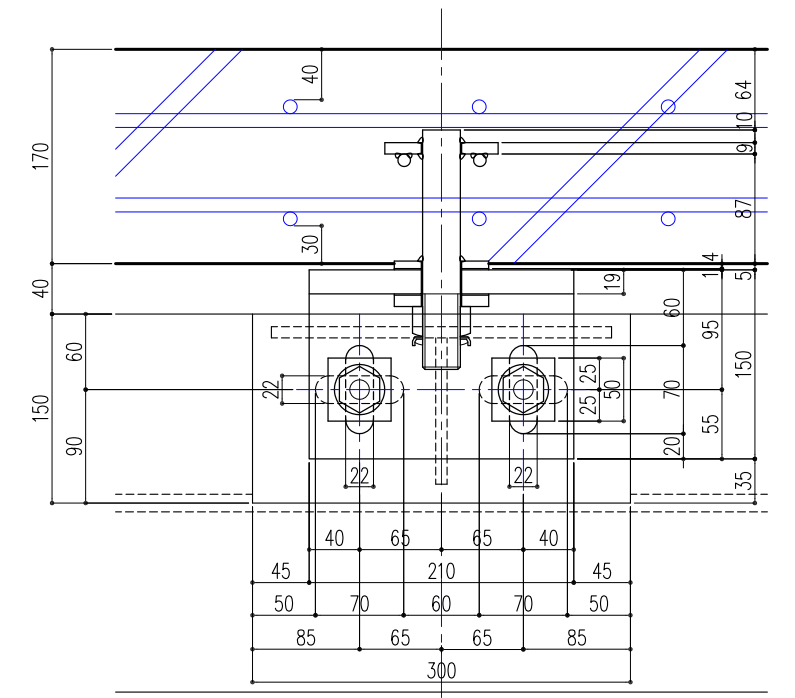


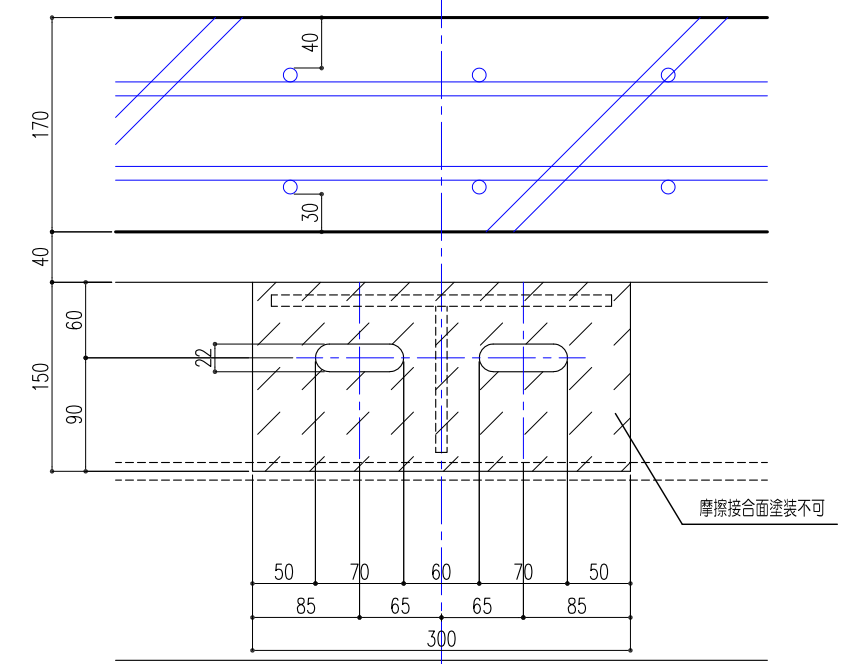
縦断面図



内観図



見上伏図



摩擦接合面塗装不可

ロッキング版	振れ止め		
	金物記号	メンバー	数量
F* *	SU-7A	ANCBOLT-M30	1
	ST-8A	L-150×150×19 L=210	1
	SW-3	WPL-9×75×75 φ32	1
	SS-3	SUSPL-1×75×75 φ32	2
	SN-30	NUT-M30	1
	ID-30	イダリング-M30	1
	TS-2080	TS.BOLT-M20 L=80 (黒皮)	2
	SW-6	WPL-9×50×50 φ22	4
防錆処理	特記なき限り電気亜鉛メッキ2種4級とする		

鉄骨工事施工誤差は、下記とする。  
(PC製品誤差含む)  
水平方向 ±25mm  
鉛直方向 ±15mm

斜線部は鉄骨工事を示す。

F\*  
\* 当図



備考	

設計監理:	

施工:	

高橋カーテンウォール工業 (株)	

縮尺	A1 1:3 A3 1:6
年月日	

工事名	TCW標準取付図3(振れ止め・ロッキング)
図名	

No.