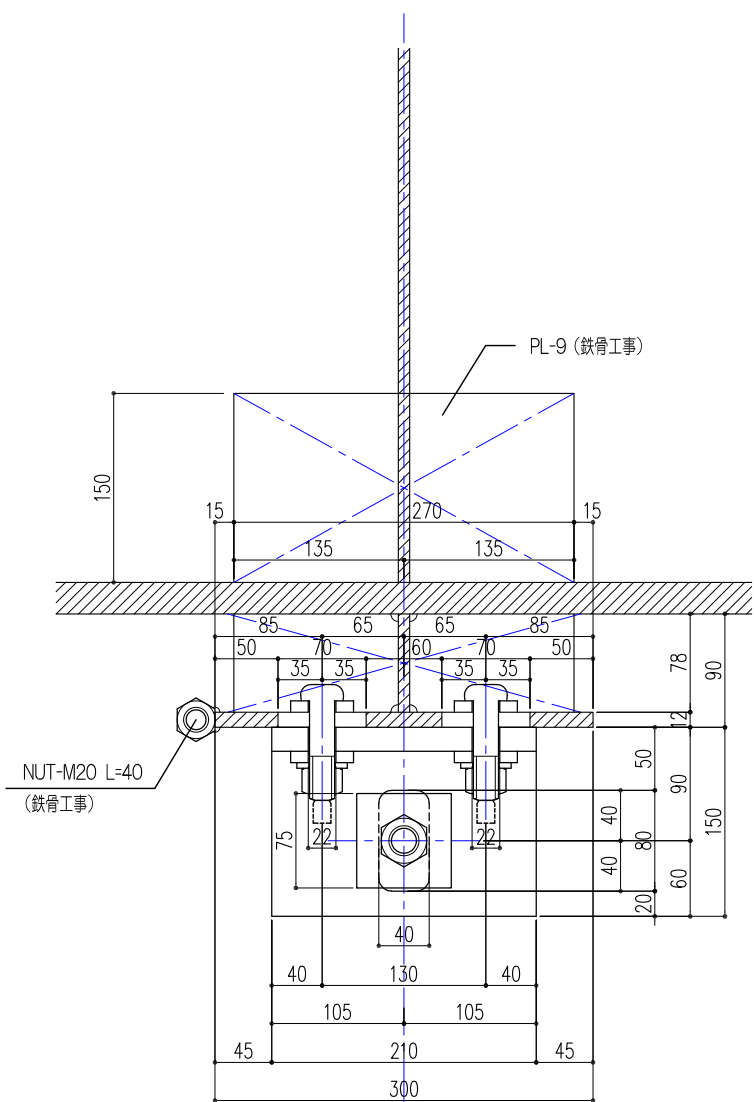
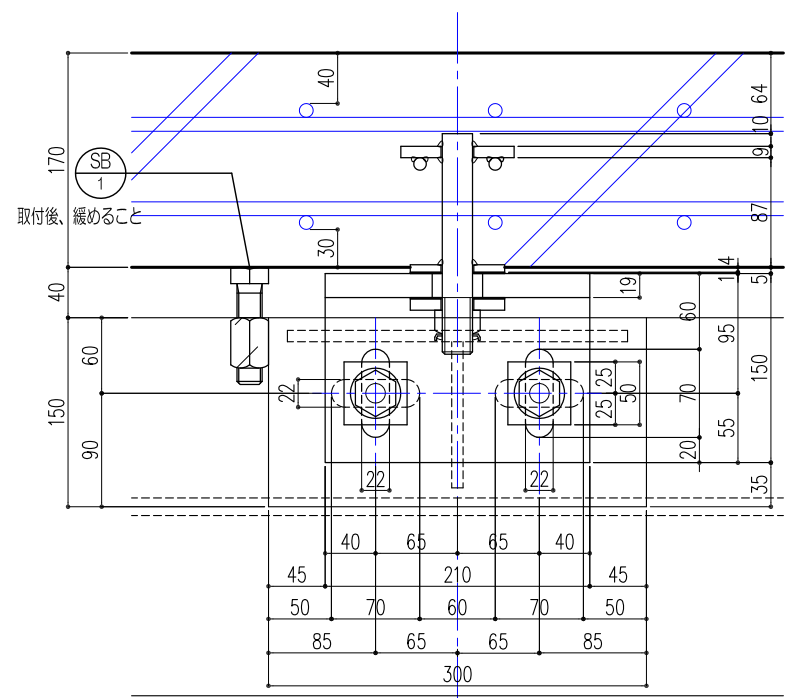


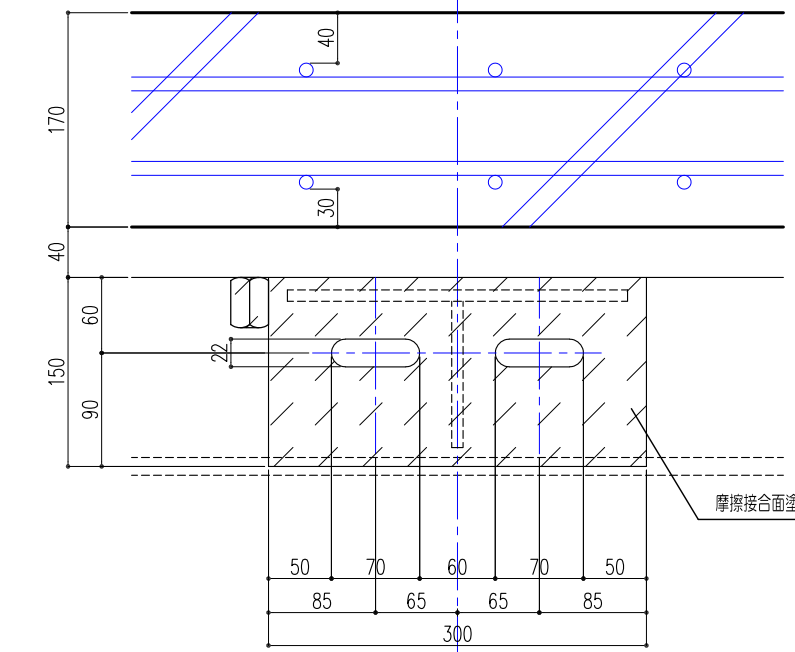
縦断面図



内観図



見上伏図



梁版	振れ止め		
	金物記号	メンバー	数量
F* *	SU-6A	ANC.BOLT-M24	1
	ST-12A	L-150×150×19 L=210	1
	SW-2	W.PL-9×75×75 φ26	1
	SS-2	SUS.PL-1×75×75 φ26	2
	SN-24	NUT-M24	1
	ID-24	イダリング-M24	1
	TS-2080	TS.BOLT-M20 L=80 (黒皮)	2
	SW-6	W.PL-9×50×50 φ22	4
	SB-1	BOLT-M20 L=80 (全ネジ、丸頭)	1
	防錆処理	特記なき限り電気亜鉛メッキ2種4級とする	

鉄骨工事施工誤差は、下記とする。
(PC製品誤差含む)
水平方向 ±25mm
鉛直方向 ±15mm

斜線部は鉄骨工事を示す。

F*
* 当図



備考	
設計監理	
施工	
高橋カーテンウォール工業(株)	
縮尺	A1 1:3 A3 1:6
年月日	
工事名	TCW標準取付図4(振れ止め・梁版)
図名	
No.	